

# ARCTUS ARIDA

## 25 Pro Sorpsjonsavfukter

### Instruksjonsmanual



Utgave for juli 2017

Vennligst les denne bruksanvisningen før du bruker luftavfukteren og ta vare på den for fremtidig referanse.

Tusen takk for at du valgte Arida. Vi setter stor pris på det.

## VIKTIGE INSTRUKSJONER

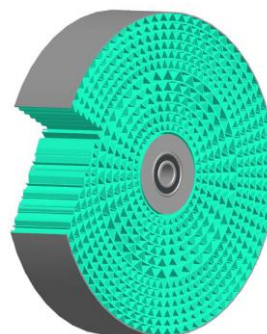
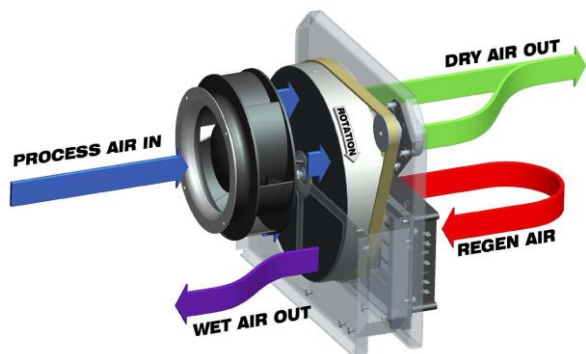
Det er viktig at brukerveiledningen leses før avfukteren tas i bruk.

1. Avfukteren må kun tilkobles 230V 50 Hz spenning.
2. Avfukteren må kun benyttes innendørs
3. Avfukteren må ikke utsettes for direkte vannsøl.
4. Luftfilteret må rengjøres før det er tett.
5. Reparasjoner skal kun utføres av autorisert serviceverksted.
6. Det må være minimum 50 cm fri passasje på innløpssiden på avfukteren.

## HVORDAN FUNGERER AVFUKTEREN

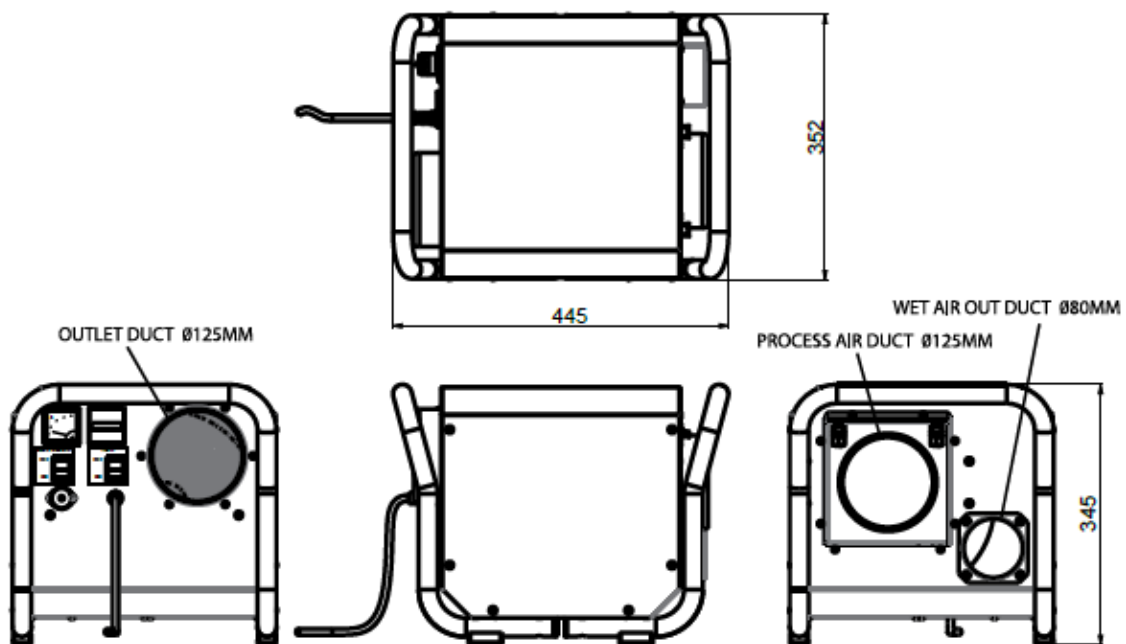
Arida består av en sorpsjonsvifte med en fraluftskanal for fuktig luft og tilluftskanaler.

Luften suges inn i avfukteren og presses gjennom en roterende rotor som absorberer fuktigheten. Rotoren har et stort antall luftkanaler hvor overflaten er impregnert med et middel som suger til seg fuktighet. Rotoren blir så tørket ved hjelp av et varmelement. Varm luft blåses i gjennom rotoren, vannmolekylene fordamper og den fuktige luften blåses ut i fra rommet som avfuktes via en fraluftskanal til utsiden av bygningen. Tørr luft føres tilbake til rommet, via tørrluftskanalen og sirkulerer i rommet.



## HVORDAN INSTALLERE DIN AVFUKTER

Arida er laget for innendørs bruk men den kan plasseres innenfor eller utenfor rommet som skal tørkes. Ved plassering av avfukteren inne i rommet bør den plasseres sentralt, påse at innløp og utløpskanaler er uten hindringer. Våt utluft MÅ føres ut i friluft. Ved plassering av avfukteren utenfor rommet bør det kobles slanger (duct) til tørrluftutløpet for å lede tørr luftstrøm inn i rommet som skal tørkes. Eventuelt kan innløpet også kanaliseres til rommet for å gi en re-sirkulasjonseffekt. Det blir et lite undertrykk i rommet, fordi enheten bruker noe luft til å blåse fuktigheten ut av rommet. Alle slangelengder bør holdes til et minimum, lengre lengder vil redusere ytelsen på avfukteren. Våtluftutslippet er varmt og veldig fuktig, påse at det er rettet hvor den ikke vil ha noen skadelig virkning på omgivelsene. Vær oppmerksom på at røret for våtluft er varmt og kondens kan dannes på innsiden av røret. Røret bør ha fall bort fra enheten for å hindre at kondens renner tilbake i avfukteren.

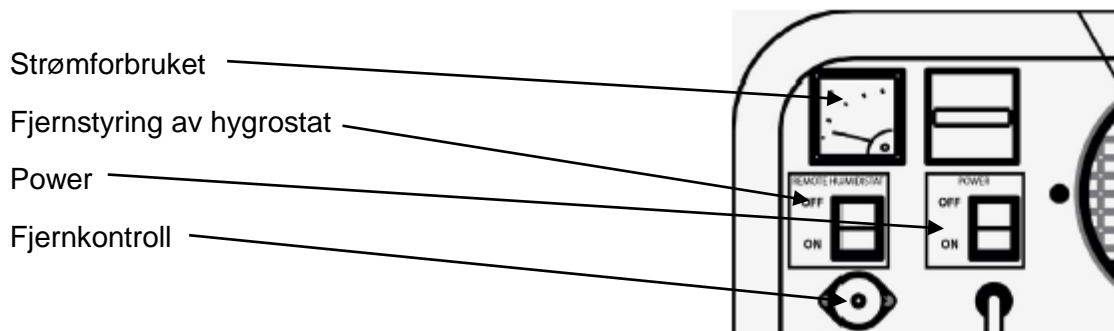


## HVORDAN BRUKE DIN AVFUKTER

### Betjening på avfukteren:

Koble enheten til egnet strømforsyningen. Vær sikker på at 'Remote Humidistat' bryteren er satt til "OFF" posisjon. Power knappen må stå på "ON" (I).

Viften starter og viseren på ampere måleren vil stige. Amperemeteret indikerer strømforbruket på avfukteren. Verdien på avlesningen vil variere med vilken modus avfukteren er i. Når avfukteren tørker vil den bruke mer strøm.



### Fjernbetjening:

For fjernbetjening kan det benyttes en bryter eller hygrostat via "Remote Humidistat Connector". Beskyttelses hetten må fjernes før hygrostaten kobles til.

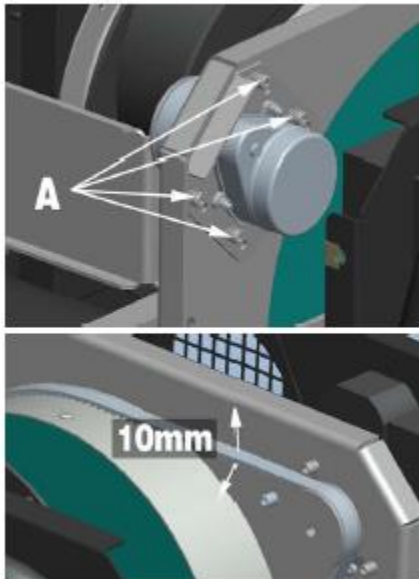
Komplett kabel med bryter og hygrostat er tilleggsutstyr.

## VEDLIKEHOLD



### Overopphetingsbeskyttelse:

Hvis den totale luftmengde reduseres vil overopphetingsbeskyttelsen løse ut. Dersom dette skjer det må den manuelt tilbakestilles ved å trykke på den røde knappen. Avfukteren vil nå starte opp igjen.



### Sync motor:

Tørkeotoren drives av en sync motor via en tannrem. Rotasjonshastigheten er ca 20 rpm. Rotasjonen av tørkerotoren kan ses under drift gjennom luftutløpskanalen / luftutløpskanalen. Hvis rotasjonen ser ut til å være treg eller hakker, kan det være at beltet må strammes ved hjelp av de fire festeskrueene.

**MERK:** Ikke stram beltet slik at det er i spenn, det bør den ha bevegelse på 10mm som vist i bildet til venstre.

### Luftfilter:

Avfukteren har et luftfilter på inntaket, dette bør sjekkes med jevne mellomrom og om nødvendig rengjøres. Det rengjøres med en støvsuger eller vaskes i mildt vaskemiddel.

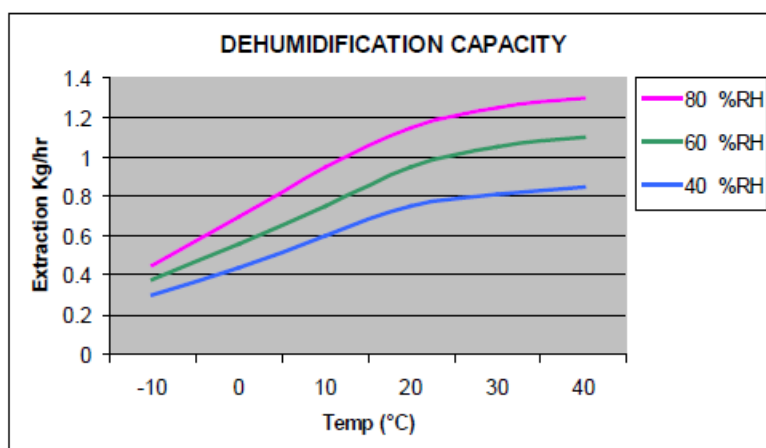
Nytt filter kjøpes hos forhandleren-

**OBS: Ikke bruk avfukteren uten luftfilteret.**

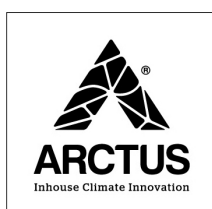
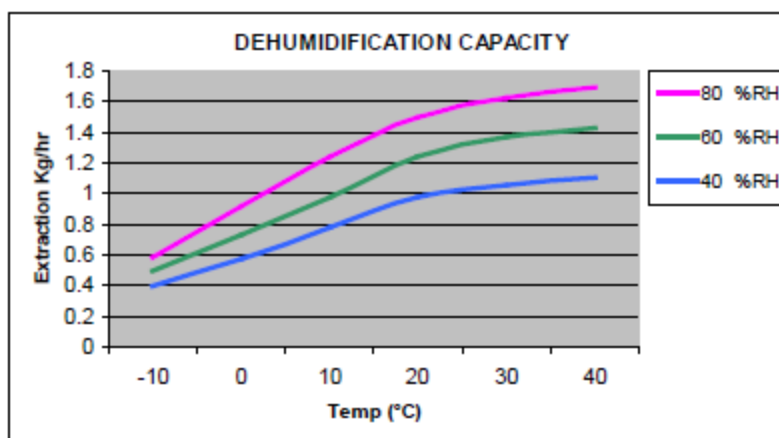
## SPESIFIKASJONER

Modell	25	35
Kapasitet ved 27 °C og 60% RH	25 l pr døgn	35 l pr døgn
Luftmengde prosessluft	380 m <sup>3</sup> pr time	400 m <sup>3</sup> pr time
Luftmengde regenluft	75 m <sup>3</sup> pr time	125 m <sup>3</sup> pr time
Strømforbruk ved 27 °C og 60% RH	3,5 amp	6,0 amp
Dimensjoner	445 x 352 x 345	560 x 352 x 345
Vekt	17,5 kg	19,8 kg
Brukstemperatur	-20 C - +40 °C	-20 C - +40 °C

### Kapasitet Arida 25



### Kapasitet Arida 35



# ARIDA

PRO